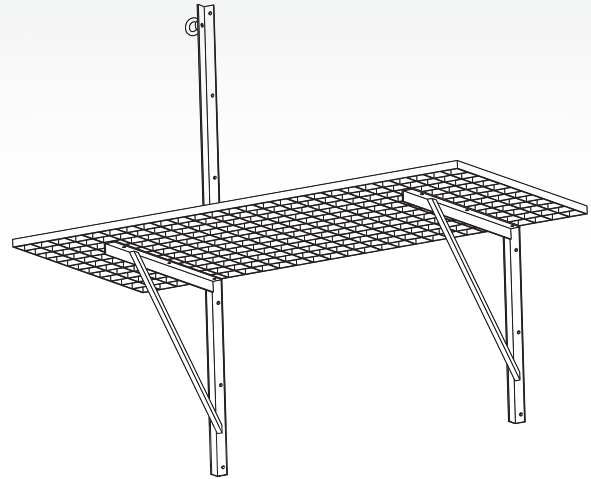


P-PLATFORM

Platform for screen speakers



Plataforma para altavoces de pantalla.

Formada por ángulos de acero soldados y tramex.

Permiten alojar los altavoces y al técnico instalador situarse durante la instalación, gracias a su tamaño.

Dispone también de un anclaje para arnés para garantizar la seguridad del montador mientras se instala el altavoz.

Se fija a la pared a través de 10 tornillos de M6.

Peso: 20.6 kg.

Dimensiones del embalaje: 1320 mm x 800 mm x 150 mm.

Platform for screen speakers.

Formed by welded steel angles and a grid platform.

Allow the placement of back screen speakers and the technician stand on top during installation.

Includes an anchorage to guarantee the security of the technician while installing the speaker.

Fixation to the wall through 10 screws (M6).

Weight: 20.6 kg.

Packing: 1320 mm x 800 mm x 150 mm.

